



JFE

JFE エンジニアリング 株式会社

TDW方式 ノーブロー工法

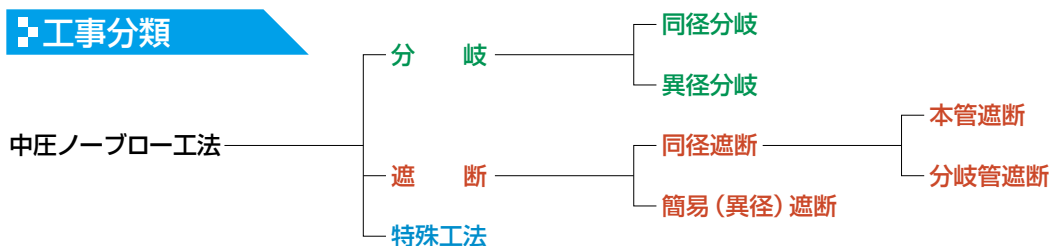


TDW方式中圧ノーブロー工法の特徴

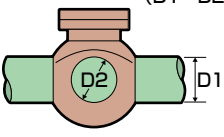
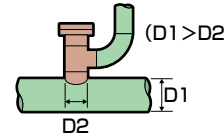
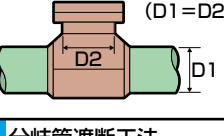
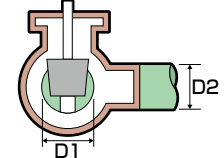
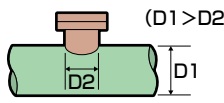
- 減圧せずに分岐・遮断が可能です。従って、ガバナーでの制圧が不要になります。
- 本管の流れを確保したままで施工ができます。
- 施工時期・時間の制約を受けません。
- 大手ガス会社殿を中心として年間200件以上の実績があります。

※本工法は東京ガス(株)殿とJFEエンジニアリング(株)との共同開発品です。

工事分類



TDW方式中圧ノーブロー工法の適用口径

適用圧力	中 圧 ^{※1} (1MPa未満)										
	分岐管口径(D2)	本 管 口 径 (D1)									
工 法		100A	150A	200A	250A	300A	400A	500A	600A	650A	700A
同径分岐・遮断工法 (D1=D2) 	100A	○	—	—	—	—	—	—	—	—	—
	150A	—	○	—	—	—	—	—	—	—	—
	200A	—	—	○	—	—	—	—	—	—	—
	300A	—	—	—	○ ^{※2}	○	—	—	—	—	—
	400A	—	—	—	—	—	○	—	—	—	—
異径分岐工法 (D1>D2) 	100A	—	○	○	○	○	○	○	○	○	
	150A	—	—	○	○	○	○	○	○	○	
	200A	—	—	—	○	○	○	○	○	○	
	300A	—	—	—	—	—	○	○	○	○	
	400A	—	—	—	—	—	—	○	○	○	
同径遮断工法 (D1=D2) 	—	○	○	○	○	○	○	—	—	—	
分岐管遮断工法 (アウトレットストッパー工法) 	—	○	○	○	○	○	○	—	—	—	
簡易遮断工法 (フォールディングストッパー工法) (D1>D2) 	100A	—	○	—	—	—	—	—	—	—	
	150A	—	—	○	—	—	—	—	—	—	
	200A	—	—	—	—	○	—	—	—	—	
	300A	—	—	—	—	—	○	—	—	—	

※1) 高圧ノーブロー工法については別途ご相談ください。

※2) 特殊スペーサーを使用して、300A用のフィッティングを250Aに適用可能です。

施工写真

02

写真1



●300A同径遮断継手にて穿孔作業を行っているところです。

写真2



●300A同径分岐継手にて穿孔作業を行っているところです。

Photo

同径分岐 本管100A~400A

- +** 本管と同口径での分岐取出が可能で、継手取付後に本管を穿孔し、本管のガスを分岐管側に取り出します。
その後、特殊プラグにより密閉し、フランジ平板を取付け、継手全体に防食を施し工事は完了します。
また、穿孔後に遮断装置を使用することで、本管の入取替工事も可能です。(同径分岐・遮断工法)
仮配管等を行った場合、本管を復旧し、仮配管を撤去することも可能です。

1 試掘

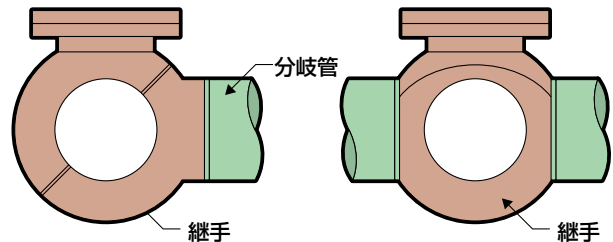
- ・他企業埋設物、溶接ビードなどの既設管状況の確認

2 管体調査

- ・フィッティング取付け箇所の管体調査
(活管溶接可能か否かを判定)

3 継手溶接・防食

- ・フィッティングと放散ノズルの溶接
(溶接士については、客先仕様を満足する資格を保有する者で且つ、活管溶接の教育を受けた者とする)
- ・フィッティング本体の塗覆装の一部先行施工



4 分岐管溶接

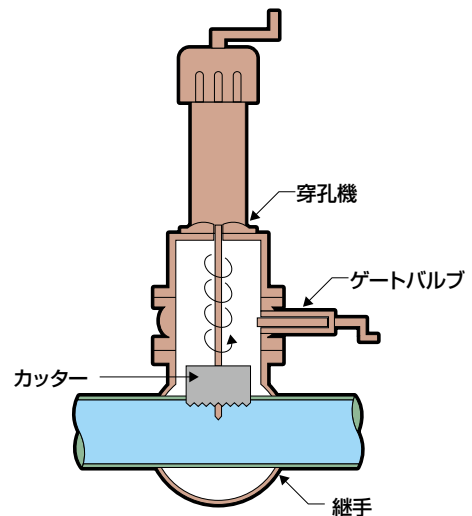
- ・フィッティング分岐管の溶接

5 分岐管側バージ

- ・新設管側をN₂に置換する

6 穿孔(穿孔機使用)

- ・ゲートバルブを介して取り付けた専用の穿孔機にて穿孔

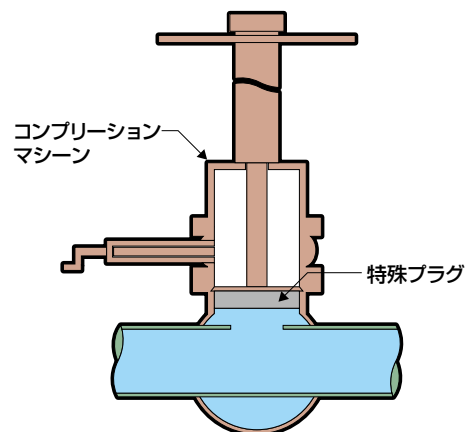


7 特殊プラグ結合 (コンプレッションマシン使用)

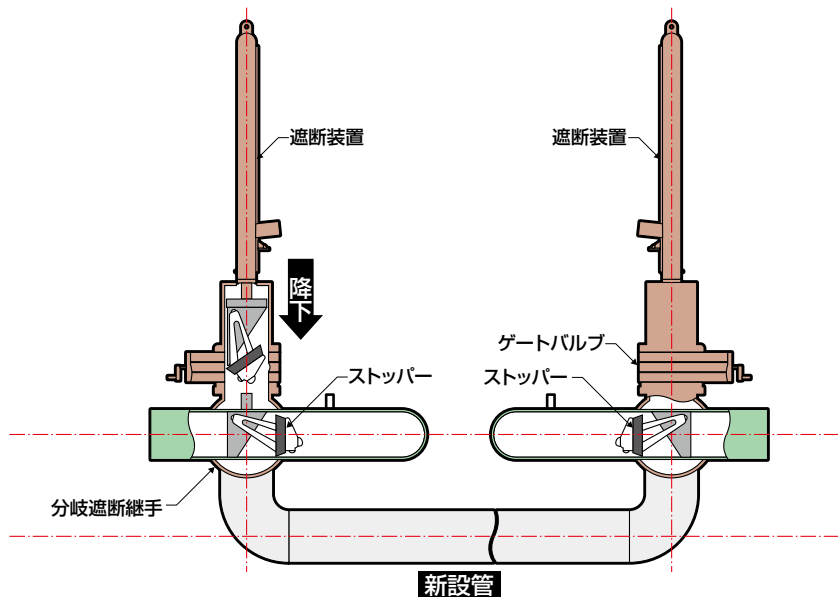
- ・専用のコンプレッションマシンを使用してプラグ締め施工
- ・施工後、ゲートバルブを取り外す

8 防食

- ・フランジ平板取り付け後にフィッティングフランジ部及び既設、新設管の塗覆装の施工



分岐遮断工法の基本構成

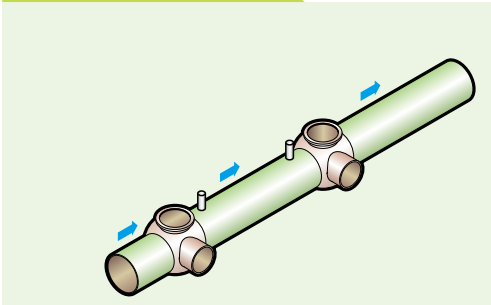


04

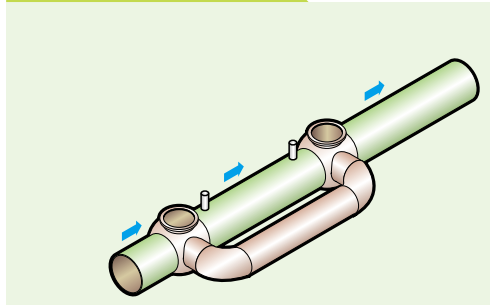
Basic

工法の手順

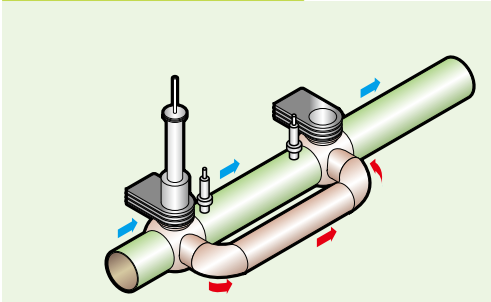
1. 継手・放散ノズル取付



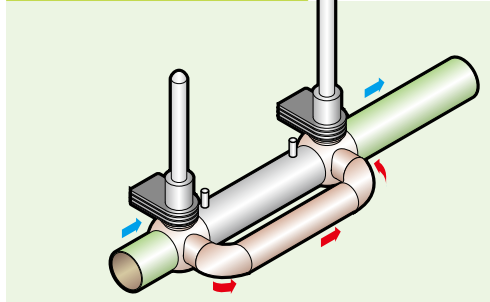
2. 新設管接続



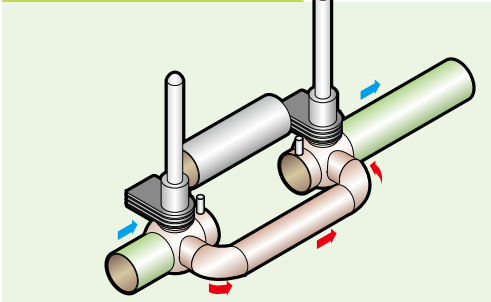
3. 穿孔



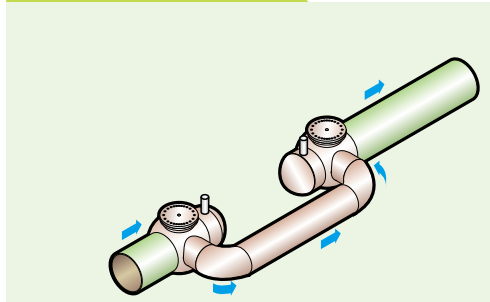
4. 遮断・廃止管ガスパーズ



5. 切断・キャップ



6. 完成

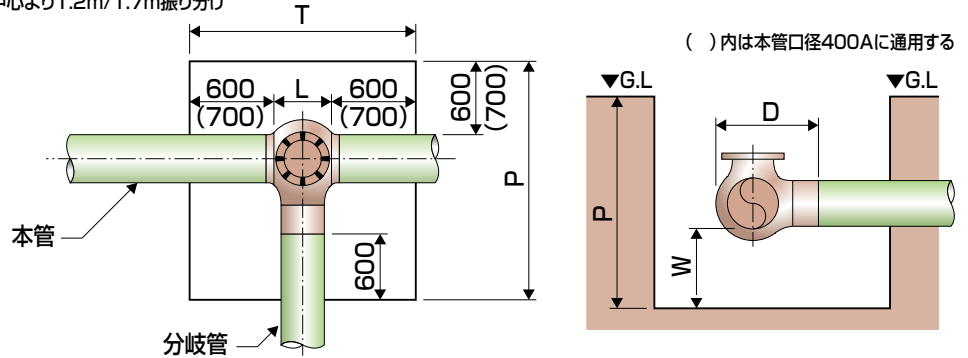


同径分岐工法

標準掘削寸法

本管口径 (A)	掘削形状			継手 (mm)	
	管軸方向 T (m)	管軸直角方向 P (m)	深さ W (mm)	L	D
100	1.4	1.8	管下600	177	509
150	1.5	1.9	管下600	269	614
200	1.5	1.9	管下600	268	634
300	1.6	2.2	管下700	380	970
400	2.1	2.9※1	管下700	630	1408

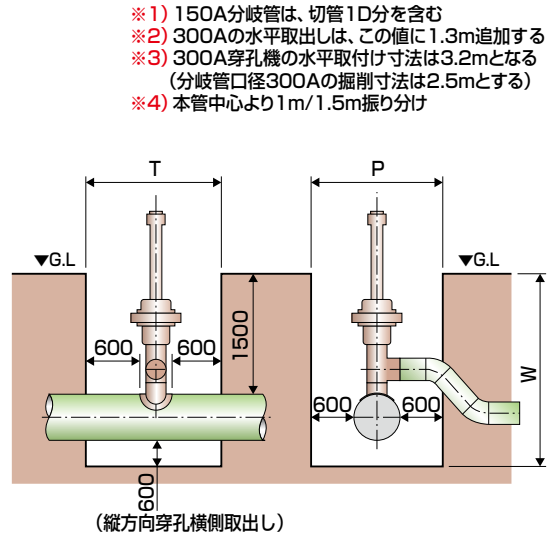
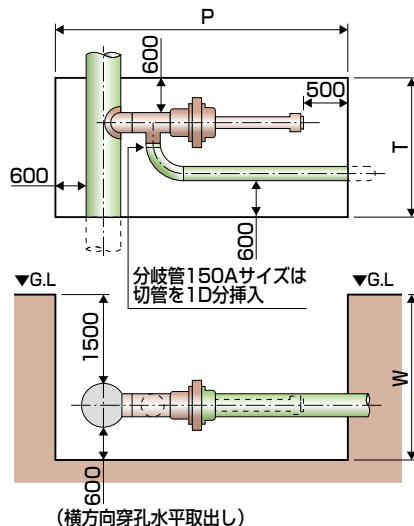
※1) 本管中心より1.2m/1.7m振り分け



異径分岐工法

標準掘削寸法

本管口径 (A)	分岐管口径 (A)	横方向穿孔 水平取出し			縦方向穿孔 横側取出し		
		T※1	P※2	W	T	P	W
150	100	1.9	3.7	2.3	1.6	1.4	2.3
200	100~150	1.9	3.7	2.3	1.6	1.4	2.3
250	100~200	1.9	3.8	2.4	1.6	1.5	2.4
300	100~200	1.9	3.8	2.4	1.6	1.5	2.4
400	100~300	1.9※3	3.9	2.5	1.6	1.6	2.5
500	100~300	1.9※3	4.1	2.6	1.6	1.7	2.6
600	100~300	1.9※3	4.1	2.7	1.6	1.8	2.7
650	100~300	1.9※3	4.2	2.8	1.6	1.9	2.8
750	100~300	1.9※3	4.2	2.9	1.6	2.0	2.9
500	400	-	-	-	1.7	2.5※4	2.6
600	400	-	-	-	1.7	2.5※4	2.7
650	400	-	-	-	1.7	2.5※4	2.8
750	400	-	-	-	1.7	2.5※4	2.9

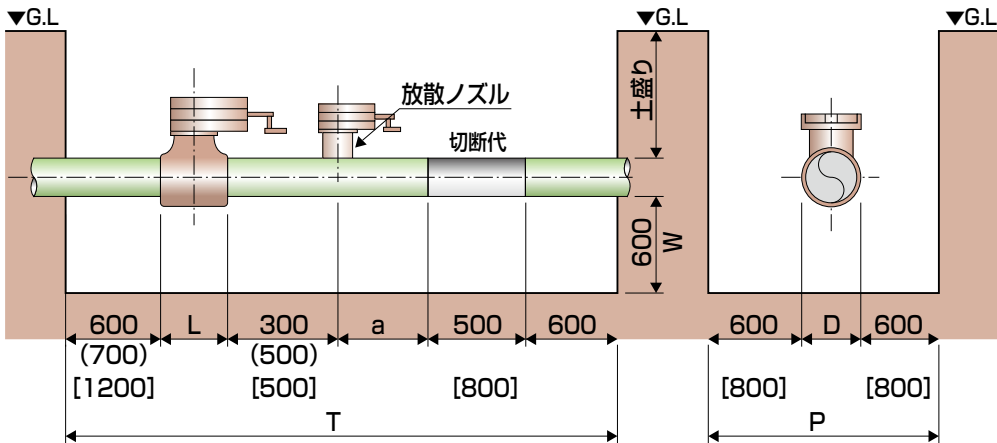


- ※1) 150A分岐管は、切管1D分を含む
- ※2) 300Aの水平取出しは、この値に1.3m追加する
- ※3) 300A穿孔機の水平取付け寸法は3.2mとなる (分岐管口径300Aの掘削寸法は2.5mとする)
- ※4) 本管中心より1m/1.5m振り分け

同径遮断工法

標準掘削寸法

本管口径 (A)	掘削形状			継手 (mm)		
	管軸方向 T (m)	管軸直角方向 P (m)	深さ W (mm)	a ※1	L	D
100	2.9	1.4	管下600	600	273	137
150	3.0	1.4	管下600	600	356	188
200	3.1	1.5	管下600	600	420	239
300	3.7	1.6	管下600	800	560	354
400	4.9	2.1	管下600	1000	762	448



()内は本管口径300Aに通用する
 []内は本管口径400Aに通用する
 ※1) ゴム玉によるダブルストッパー方式併用時に適用する。

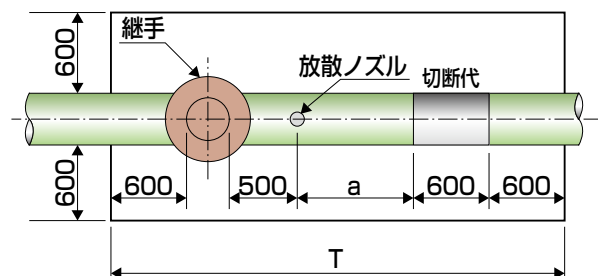


Detail

簡易遮断工法 (フォールディングストッパー方式)

標準掘削寸法

継手口径 (A)	本管口径 (A)	掘削形状			a (mm) ※1	継手実径 (A)
		管軸方向 T (m)	管軸直角方向 P (m)	深さ (mm)		
100	150	3.1	1.35	管下400	600	127
150	200	3.1	1.4	管下400	600	176
200	300	3.4	1.5	管下400	800	228
300	400	3.7	1.6	管下400	1000	333



※1) ゴム玉によるダブルストッパー方式併用時に適用する。



JFE

JFE エンジニアリング 株式会社

パイプライン事業部

ガス導管部

〒230-8611 横浜市鶴見区末広町二丁目1番地 TEL: 045-505-7837 FAX: 045-505-7221

<http://www.jfe-eng.co.jp>

大阪支店	〒532-0003	大阪市淀川区宮原三丁目5番36号(新大阪トラストタワー19階)	TEL: 06-6398-5101	FAX: 06-6398-5105
名古屋支店	〒450-0002	名古屋市中村区名駅三丁目28番12号(大名古屋ビル10階)	TEL: 052-561-8611	FAX: 052-561-8620
北海道支店	〒060-0001	札幌市中央区北一条西三丁目2番地(井門札幌ビル4階)	TEL: 011-271-2211	FAX: 011-271-2218
東北支店	〒980-0803	仙台市青葉区国分町三丁目4番33号(仙台定禅寺ビル5階)	TEL: 022-264-2411	FAX: 022-221-4760
新潟支店	〒950-0087	新潟市中央区東大通一丁目3番1号(新潟帝石ビル4階)	TEL: 025-245-5341	FAX: 025-244-2566
静岡支店	〒422-8061	静岡市駿河区森下町1番35号(静岡MYタワー13階)	TEL: 054-288-0151	FAX: 054-288-0158
中国支店	〒730-0036	広島市中区袋町4番25号(明治安田生命広島ビル14階)	TEL: 082-543-2600	FAX: 082-543-2424
九州支店	〒812-0044	福岡市博多区千代一丁目17番1号(パピヨン24 5階)	TEL: 092-632-1511	FAX: 092-632-1519

ご注意とお願い

本資料に記載された技術情報は、製品の代表的な特性や性能を説明するためのものであり、「規格」の規定事項として明記したものの以外は、保証を意味するものではありません。本資料に記載されている情報の誤った使用または不適切な使用等によって生じた損害につきましては責任を負いかねますのでご了承下さい。また、これらの情報は、今後予告なしに変更される場合がありますので、最新の情報については、各担当部署にお問合せ下さい。本資料に記載された内容の無断転載や複製はご遠慮下さい。